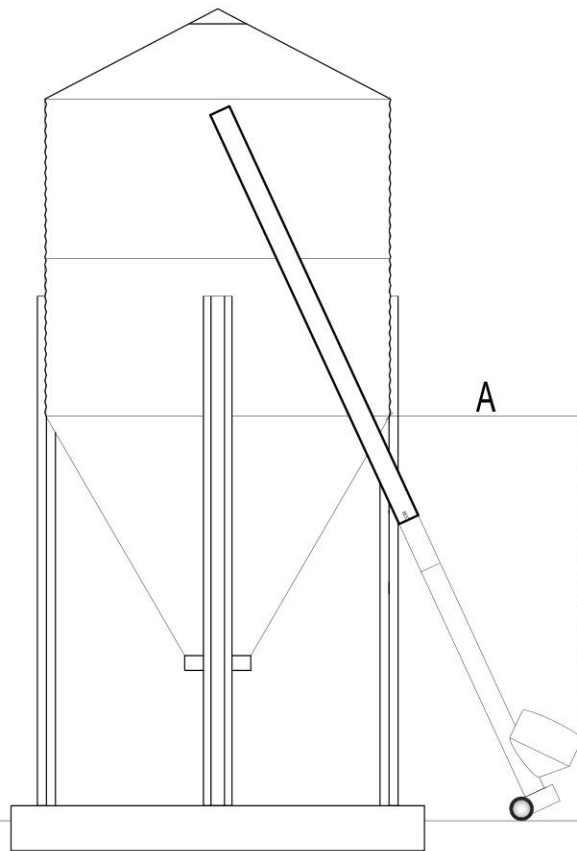


## TURBOŹMIJKA załadunkowa

---

### SILOS PASZOWY



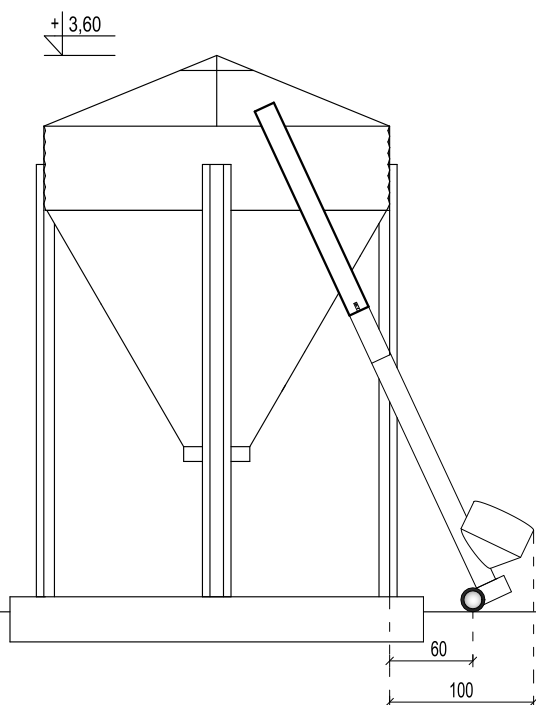
Silos [t]	3	5	8	11	13	14	15	17	19	20	25	27
A - odległość turbożmijki od silosu [cm]	100	90	130	180	160	230	180	300	200	270	270	340

### SILOS PASZOWY 3 t

PRODUCENT: AGOS

DANE TECHNICZNE:

- pojemność: 3 t paszy / 4 t zboża
- objętość: 5,6 m<sup>3</sup>
- średnica: 2,3 m
- wysokość: 3,6 m
- kąt leja: 60°
- fundament: 2,75 m x 2,75 m x 30 cm
- dł. turbożmijki: 2,0 m
- średnica rury: Ø 140



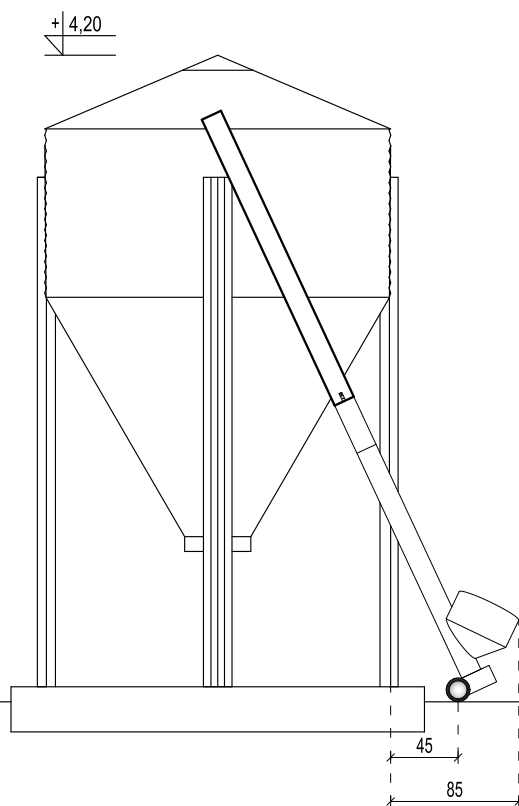
rysunek	Turbożmijka załadunkowa silosu paszowego 3 t		
inwestor			
adres inwestycji			
	Producent: AGOS	turbożmijki.pl silosypaszowe.pl	
data		skala	-----
			nr rys.

## SILOS PASZOWY 5 t

PRODUCENT: AGOS

DANE TECHNICZNE:

- pojemność: 5 t paszy / 6 t zboża
- objętość: 7,7 m<sup>3</sup>
- średnica: 2,3 m
- wysokość: 4,2 m
- kąt leja: 60°
- fundament: 2,75 m x 2,75 m x 30 cm
- dł. turbożmijki: 2,0 m
- średnica rury: Ø 140



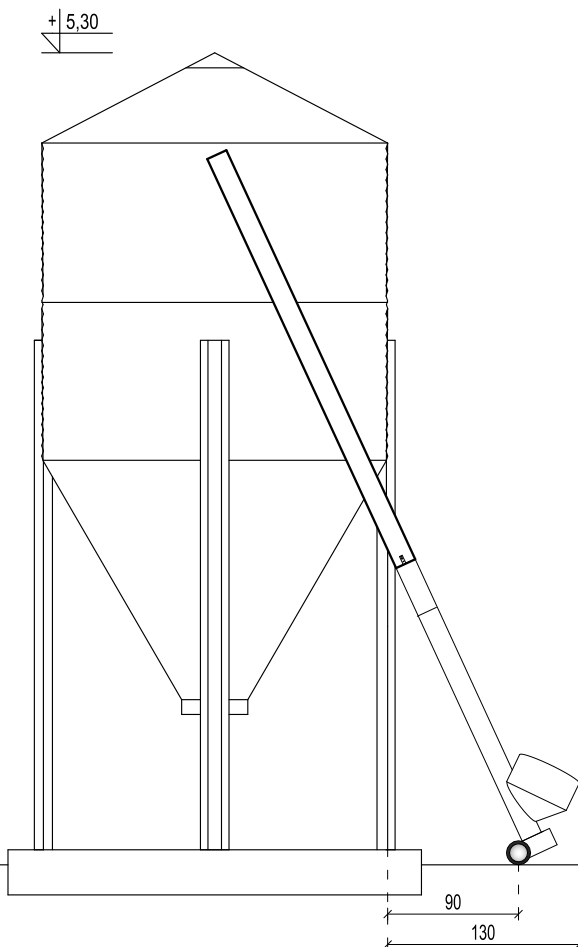
rysunek	Turbożmijka załadunkowa silosu paszowego 5 t			
inwestor				
adres inwestycji				
	Producent: AGOS	turbożmijki.pl silosypaszowe.pl		
data		skala	-----	nr rys.

## SILOS PASZOWY 8 t

PRODUCENT: AGOS

DANE TECHNICZNE:

- pojemność: 8 t paszy / 10 t zboża
- objętość: 12,4 m<sup>3</sup>
- średnica: 2,3 m
- wysokość: 5,3 m
- kąt leja: 60°
- fundament: 2,75 m x 2,75 m x 30 cm
- dł. turbożmijki: 2,0 m
- średnica rury:  $\varnothing$  140



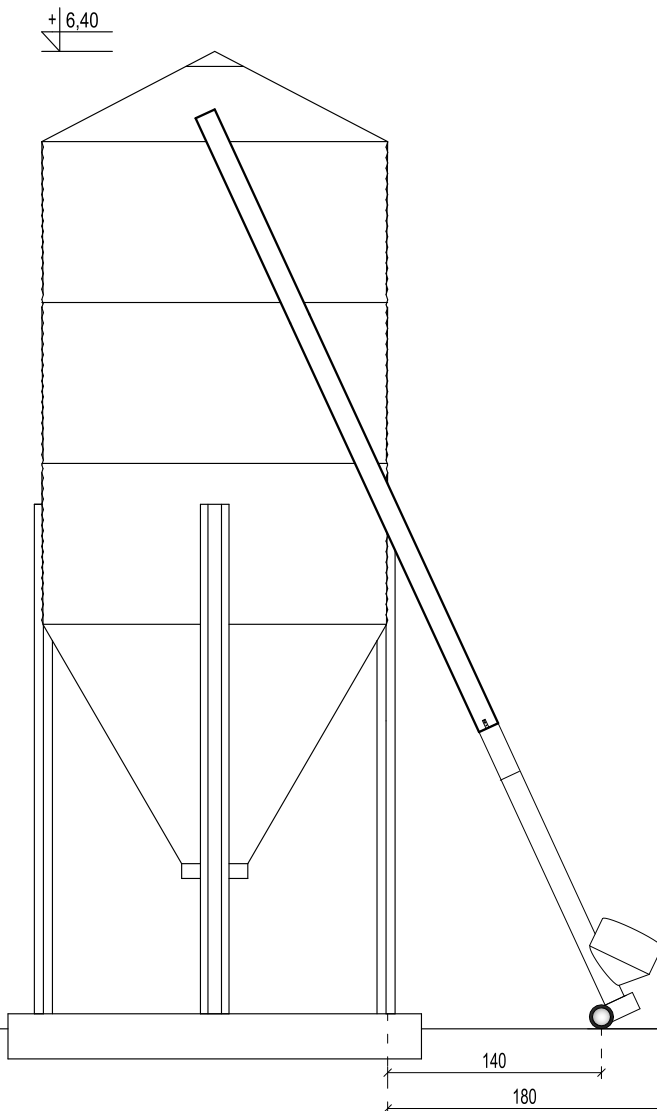
rysunek				
Turbożmijka załadunkowa silosu paszowego 8 t				
inwestor				
adres inwestycji				
Producent: AGOS		turbozmijki.pl		
data		skala	-----	nr rys.

## SILOS PASZOWY 11 t

PRODUCENT: AGOS

DANE TECHNICZNE:

- pojemność: 11 t paszy / 13 t zboża
- objętość: 17,2 m<sup>3</sup>
- średnica: 2,3 m
- wysokość: 6,4 m
- kąt leja: 60°
- fundament: 2,75 m x 2,75 m x 30 cm
- dł. turbożmijki: 2,0 m
- średnica rury:  $\varnothing$  140



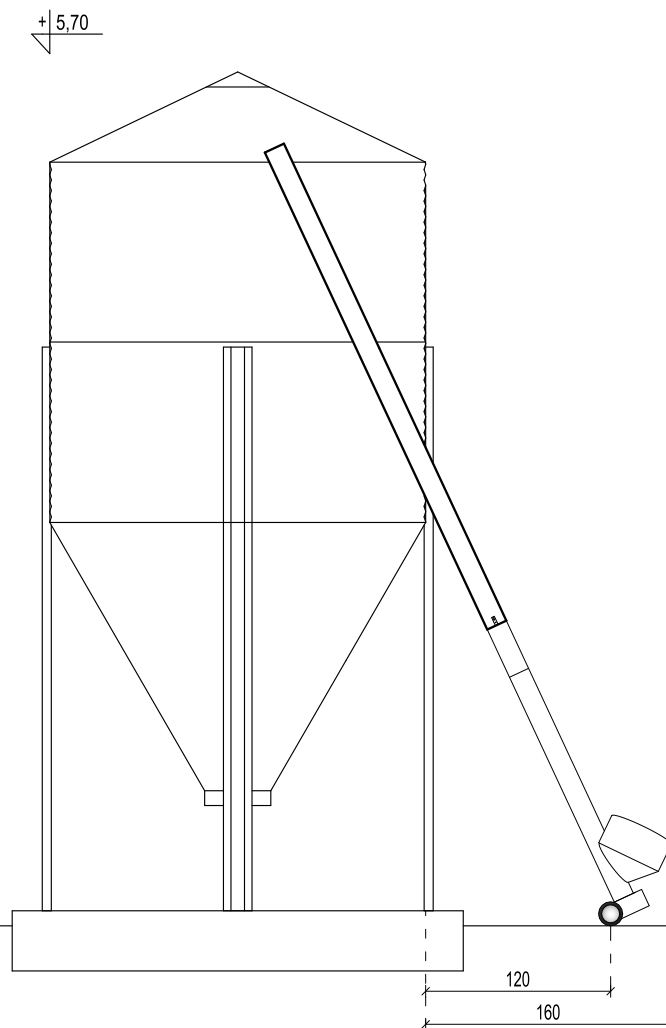
rysunek	Turbożmijka załadunkowa silosu paszowego 11 t			
inwestor				
adres inwestycji				
	Producent: AGOS		turbozmijki.pl	
data		skala	-----	nr rys.

## SILOS PASZOWY 13 t

PRODUCENT: AGOS

DANE TECHNICZNE:

- pojemność: 13 t paszy / 15t zboża
- objętość: 17 m<sup>3</sup>
- średnica: 2,5 m
- wysokość: 5,7 m
- kąt leja: 60°
- fundament: 3,00 m x 3,00 m x 40 cm
- dł. turbożmijki: 2,0 m
- średnica rury:  $\varnothing$  140



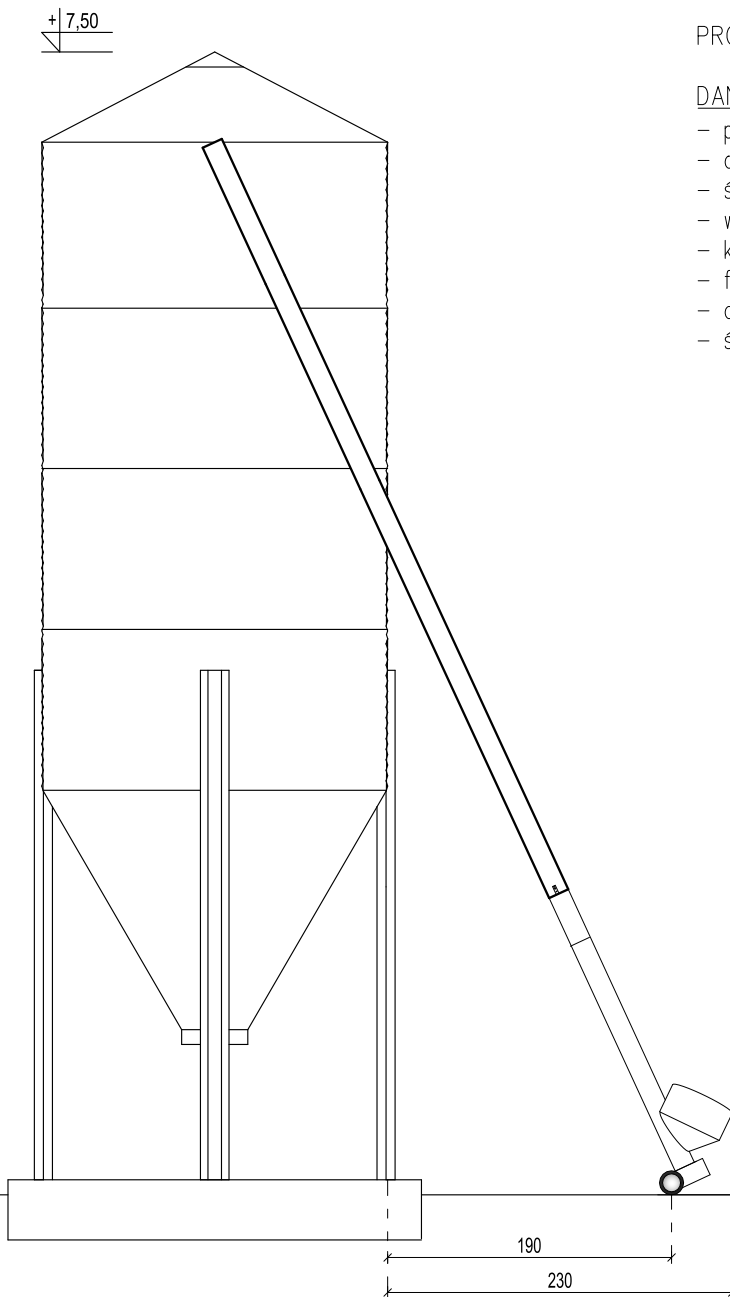
rysunek			
Turbożmijka załadunkowa silosu paszowego 13 t			
inwestor			
adres inwestycji			
Producent: AGOS		turbozmijki.pl	
data		skala	nr rys.
		----	

## SILOS PASZOWY 14 t

PRODUCENT: AGOS

DANE TECHNICZNE:

- pojemność: 14 t paszy / 17 t zboża
- objętość: 22 m<sup>3</sup>
- średnica: 2,3 m
- wysokość: 7,5 m
- kąt leja: 60°
- fundament: 2,75 m x 2,75 m x 40 cm
- dł. turbożmijki: 2,0 m
- średnica rury:  $\varnothing$  140



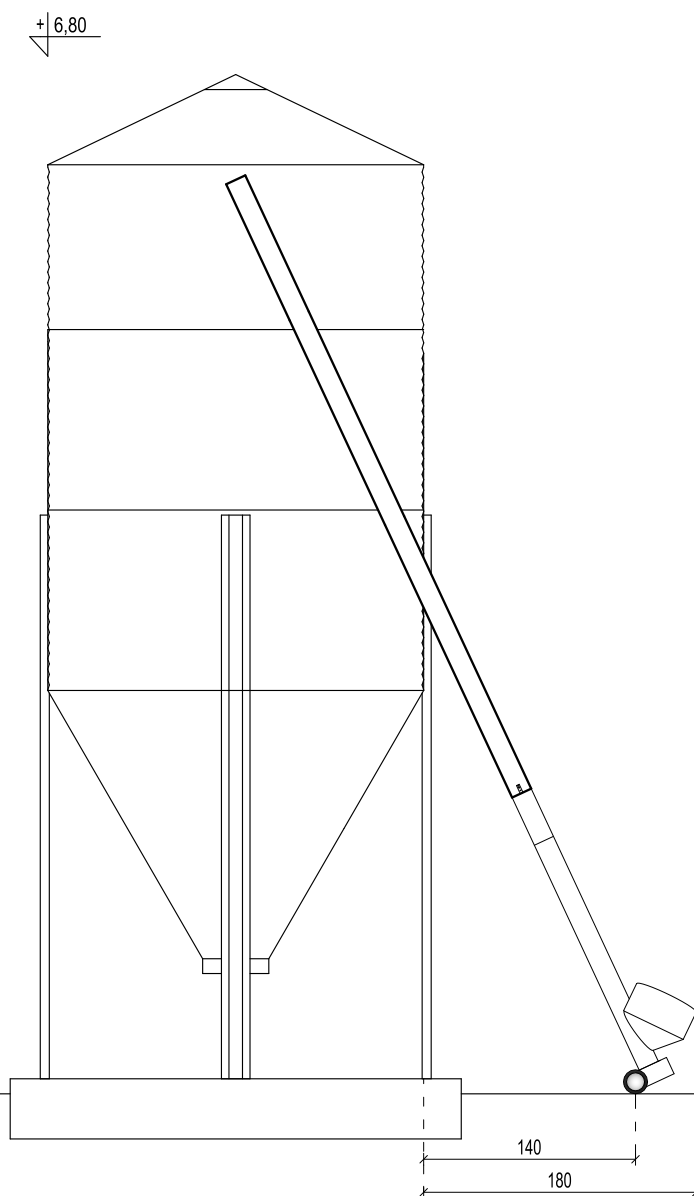
rysunek		Turbożmijka załadunkowa silosu paszowego 14 t		
inwestor				
adres inwestycji				
Producent: AGOS		turbozmijki.pl		
data		skala	-----	nr rys.

## SILOS PASZOWY 15 t

PRODUCENT: AGOS

DANE TECHNICZNE:

- pojemność: 15 t paszy / 17 t zboża
- objętość: 18 m<sup>3</sup>
- średnica: 2,5 m
- wysokość: 6,8 m
- kąt leja: 60°
- fundament: 3,00 m x 3,00 m x 40 cm
- dł. turbożmijki: 2,0 m
- średnica rury: Ø 140



rysunek				
Turbożmijka załadunkowa silosu paszowego 15 t				
inwestor				
adres inwestycji				
Producent: AGOS			turbozmijki.pl	
data		skala	-----	nr rys.

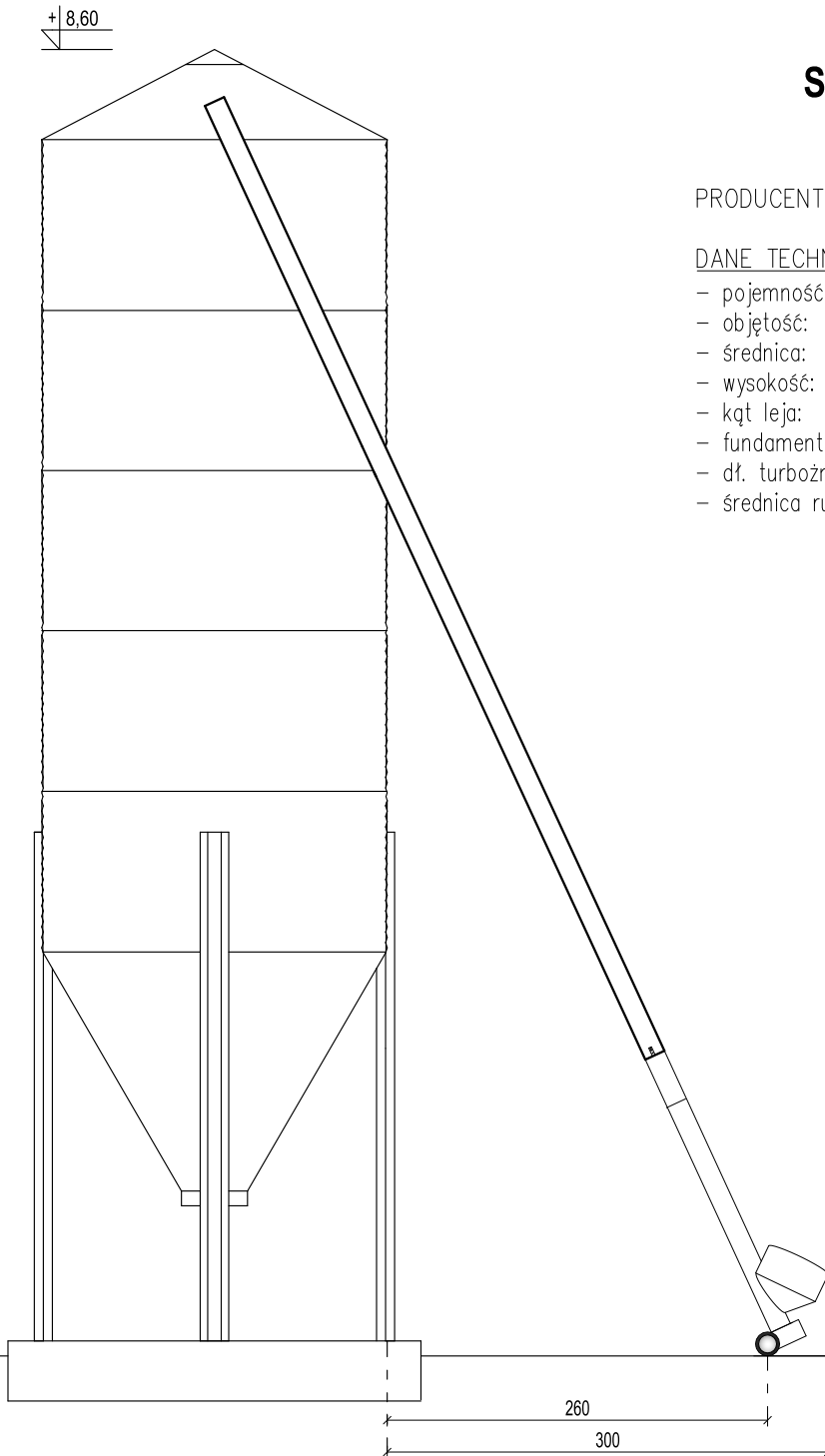


### SILOS PASZOWY 17 t

PRODUCENT: AGOS

DANE TECHNICZNE:

- pojemność: 17 t paszy / 21 t zboża
- objętość: 26,7 m<sup>3</sup>
- średnica: 2,3 m
- wysokość: 8,6 m
- kąt leja: 60°
- fundament: 2,75 m x 2,75 m x 40 cm
- dł. turbożmijki: 2,0 m
- średnica rury:  $\varnothing$  140



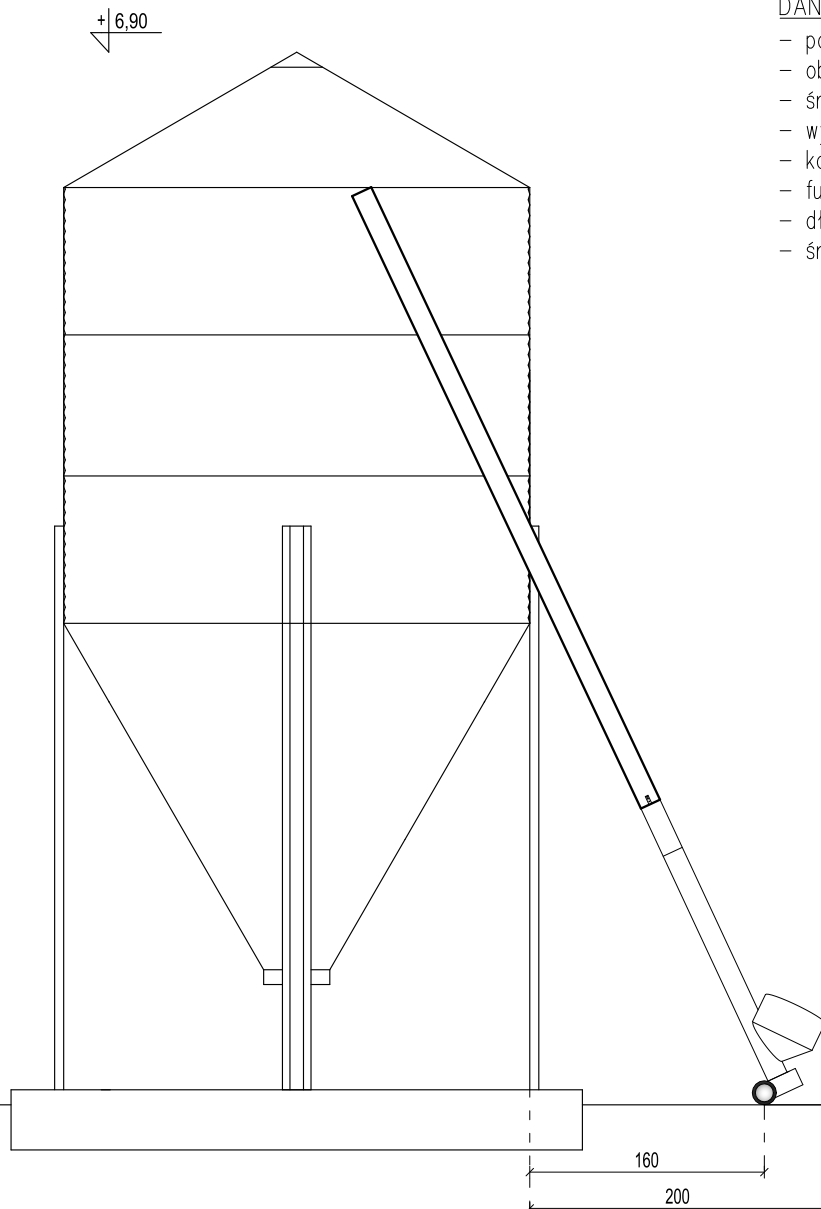
rysunek	Turbożmijka załadunkowa silosu paszowego 17 t			
inwestor				
adres inwestycji				
	Producent: AGOS		turbozmijki.pl	
data		skala	-----	nr rys.

## SILOS PASZOWY 19 t

PRODUCENT: AGOS

DANE TECHNICZNE:

- pojemność: 19 t paszy / 21 t zboża
- objętość: 23 m<sup>3</sup>
- średnica: 3,1 m
- wysokość: 6,9 m
- kąt leja: 60°
- fundament: 3,80 m x 3,80 m x 40 cm
- dł. turbożmijki: 2,0 m
- średnica rury:  $\varnothing$  140



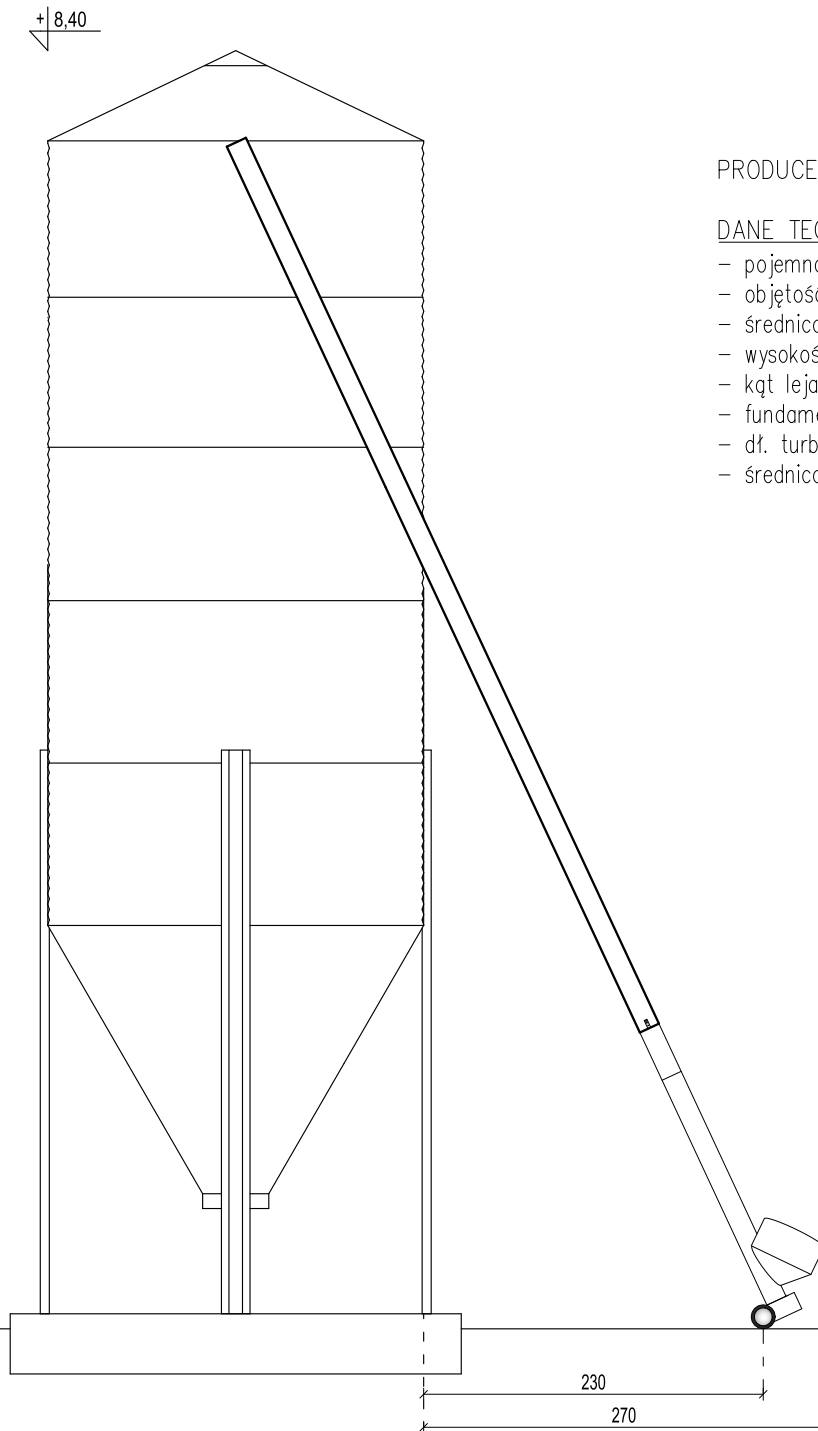
rysunek			
Turbożmijka załadunkowa silosu paszowego 19 t			
inwestor			
adres inwestycji			
Producent: AGOS		turbozmijki.pl	
data	skala	-----	nr rys.

### SILOS PASZOWY 20 t

PRODUCENT: AGOS

DANE TECHNICZNE:

- pojemność: 20 t paszy / 24t zboża
- objętość: 30,7 m<sup>3</sup>
- średnica: 2,5 m
- wysokość: 8,4 m
- kąt leja: 60°
- fundament: 3,00 m x 3,00 m x 40 cm
- dł. turbożmijki: 2,0 m
- średnica rury: Ø 140



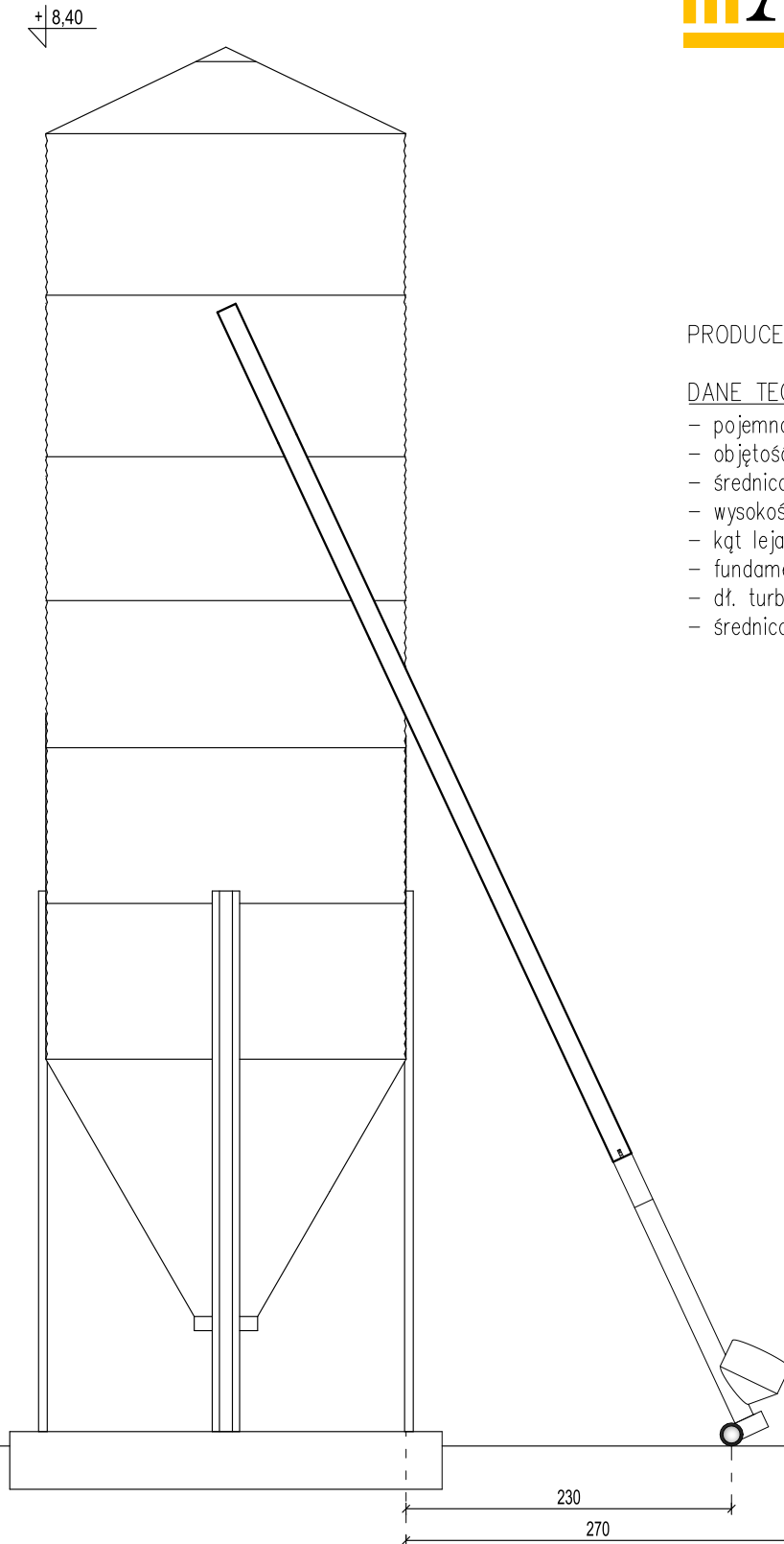
rysunek	Turbożmijka załadunkowa silosu paszowego 20 t			
inwestor				
adres inwestycji				
	Producent: AGOS		turbozmijki.pl	
data		skala	-----	nr rys.

## SILOS PASZOWY 25 t

PRODUCENT: AGOS

DANE TECHNICZNE:

- pojemność: 25 t paszy / 29 t zboża
- objętość: 36,0 m<sup>3</sup>
- średnica: 2,5 m
- wysokość: 9,6 m
- kąt leja: 60°
- fundament: 3,00 m x 3,00 m x 40 cm
- dł. turbożmijki: 2,0 m
- średnica rury: Ø 140



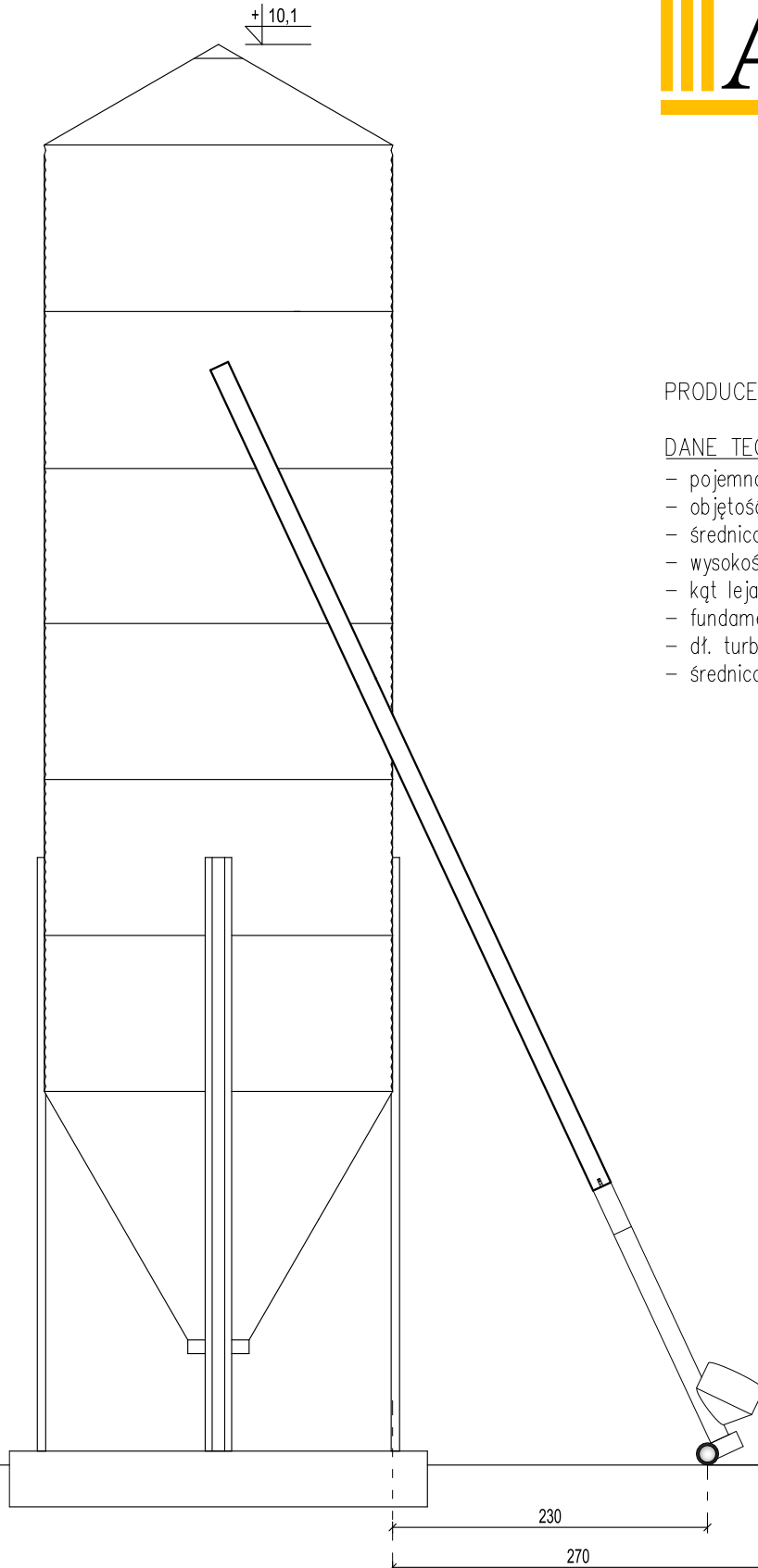
rysunek		Turbożmijka załadunkowa silosu paszowego 25 t		
inwestor				
adres inwestycji				
Producent: AGOS		turbozmijki.pl		
data		skala	-----	nr rys.

## SILOS PASZOWY 27 t

PRODUCENT: AGOS

DANE TECHNICZNE:

- pojemność: 27 t paszy / 31 t zboża
- objętość: 34 m<sup>3</sup>
- średnica: 2,5 m
- wysokość: 10,1 m
- kąt leja: 60°
- fundament: 3,00 m x 3,00 m x 40 cm
- dł. turbożmijki: 2,0 m
- średnica rury: Ø 140



rysunek		Turbożmijka załadunkowa silosu paszowego 27 t		
inwestor				
adres inwestycji				
Producent: AGOS		turbozmijki.pl		
data		skala	-----	nr rys.